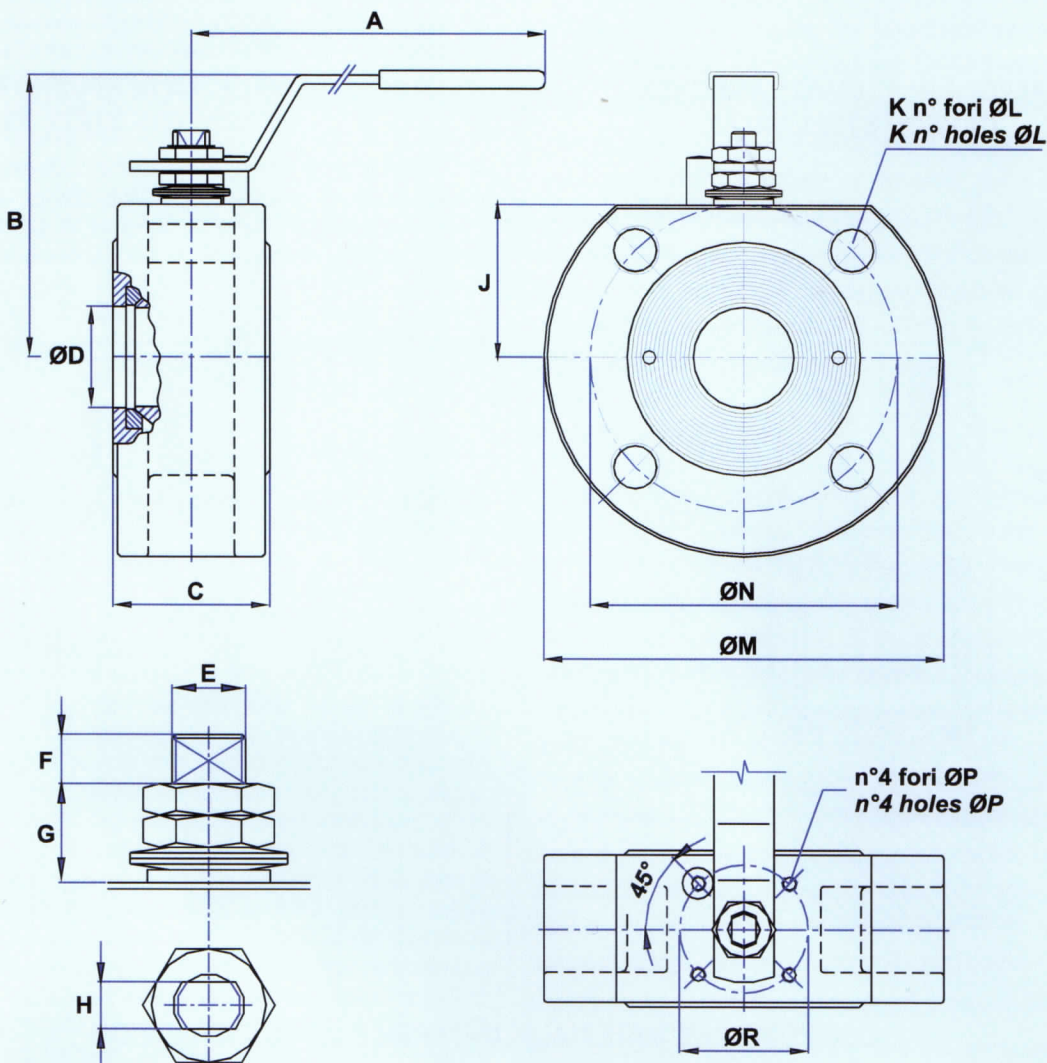


DIMENSIONI DI INGOMBRO - OVERALL DIMENSIONS



DIAM - SIZE		A	B	C	ØD	E	F	G	H	J	K		ØL		ØM	ØN		ØP	ØR	ISO	PESO - WEIGHT (Kg)	
mm	ins										PN10-16	ANSI 150	PN10-16	ANSI 150		PN10 -16	ANSI 150				Acc. Carb.	Acc. Inox
																					Carbon Steel	Stainless steel
15	1/2	125	58	35	15	10	7	8	6	33	4	4	M12	1/2" UNC	94	65	2" 3/8	M5	36	F03	1,6	1,1
20	3/4	125	63	35	19	10	7	8	6	38					99	75	2" 3/4	M5	36	F03	2	1,3
25	1	165	87	43	24	12	8	13	8	45					113	85	3" 1/8	M5	42	F04	2,6	2,2
32	1 1/4	165	87	51	31	12	10	16	8	50					130	100	3" 1/2	M5	42	F04	3,9	3,4
40	1 1/2	240	102	64	38	16	10	20	10	55					140	110	3" 7/8	M6	50	F05	6,7	5,2
50	2	240	112	72	49	16	10	20	10	64					163	125	4" 3/4	M6	50	F05	8	6,2
65	2 1/2	310	138	98	64	22	14	28	14	79					178	145	5" 1/2	M8	70	F07	14,9	12,4
80	3	310	147	120	75	22	14	28	14	89	8	8	M16	5/8" UNC	195	160	6"	M8	70	F07	19,8	16,2
100	4	476	147	140	101	30	18	30	18	98					215	180	7" 1/2	M8	70	F07	29,8	24,7
125	5	476	184	177	118	30	18	30	18	112					245	210	8" 1/2	M10	102	F10	47	42,5
150	6	476	253	210	151	42	20	32	28	142					280	240	9" 1/2	M12	125	F12	69,2	63
200	8	520	294	290	202	48	20	35	32	181					335	295	11" 3/4	M14	140	F14	120	107,5

Dimensioni ØP, ØR in accordo alla ISO5211.  
Dimensioni K, ØL, ØM e ØN in accordo alla UNI EN1092-1 (PN10-16) e ASME B16.5.

Dimensions ØP, ØR in accordance to ISO5211.  
Dimensions K, ØL, ØM, ØN in accordance to UNI EN1092-1 (PN10-16) and ASME B16.5.