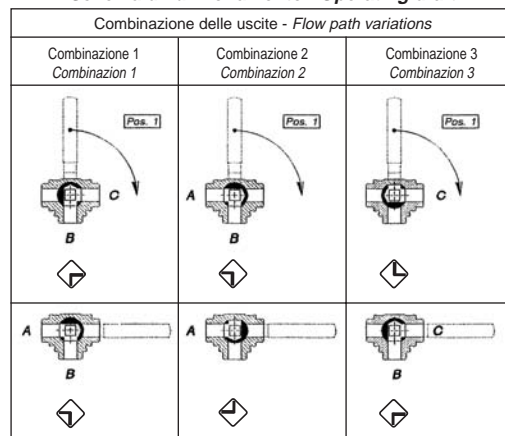


Dimensioni d'ingombro valvola a sfera con leva manuale
Overall dimensions ball valve with lever

Diam/Size mm ins.	A	B	C	D	E	F	ØG	ØH	L	ØM	ØN	PESO WEIGHT Kg.
8 1/4	69	66.5	106	42	61.5	35.1	F03 36	F04 42	42.30	11	9	0.75
10 3/8	69	66.5	106	42	61.5	35.1	F03 36	F04 42	42.30	11	9	0.72
15 1/2	75	66.5	106	42	61.5	38	F03 36	F04 42	42.30	12.7	9	0.67
20 3/4	86	74	133	46.5	73.6	43.8	F03 36	F04 42	42.30	16	9	1.07
25 1	101	82.5	133	55	84.3	50.3	F04 42	F05 50	51.25	20	9	1.68
32 1 1/4	115	93.6	133	62.5	95.4	57.5	F04 42	F05 50	51.25	25	11	2.44
40 1 1/2	125	107.2	187	74	106.2	64	F05 50	F07 70	67.55	32	11	3.61
50 2	149	121.5	187	88.3	126.2	75.5	F05 50	F07 70	67.55	38.1	14	5.81

Schema di funzionamento - Operating draft



La posizione dei fori della sfera è indicata dalla fresatura dell'asta ↷ The ball holes position is showed on the stem milling ↷

A, B, C = uscite

A, B, C = outlets

Rotazione della leva: 90°

90° Lever rotations

Per variare la combinazione delle uscite procedere come segue:

To change outlets combination please operate as follow:

- Togliere la leva
- Ruotare l'asta nella posizione di partenza desiderata (Posizione 1)
- Rimettere la leva

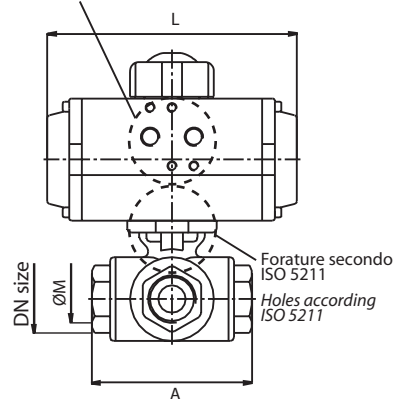
- Remove the lever
- Turn the stem into the desired starting position (Position 1)
- Reset the lever

Dimensioni d'ingombro valvola a sfera con attuatore pneumatico a doppio effetto
Overall dimensions ball valve with pneumatic actuator - double acting

Diam/Size mm ins.	Modello Model	A	B	C	D	E	F	G	H	I	L	ØM	PESO WEIGHT Kg.
8 1/4	AP1-DA	69	152.6	67	42	61.46	35.1	41	30	25	137	11	1.9
10 3/8	AP1-DA	69	152.6	67	42	61.46	35.1	41	30	25	137	11	1.87
15 1/2	AP1-DA	75	152.6	67	42	61.46	38	41	30	25	127	11	1.82
20 3/4	AP2-DA	86	178	83	46.5	73.63	43.8	44.5	36.5	25	150	16	2.67
25 1	AP2-DA	101	192.9	83	55	84.30	50.3	44.5	36.5	25	150	20	3.28
32 1 1/4	AP2-DA	115	204.8	83	62.5	95.39	57.5	44.5	36.5	25	150	25	4.04
40 1 1/2	AP3-DA	125	243	100	74	106.2	64	49.5	42.5	25	204	32	6.41
50 2	AP4-DA	149	276	125	88.3	126.2	75.5	58	55	25	271	38.1	11.61

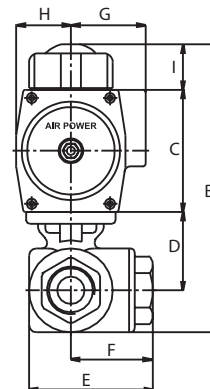
Connessione per elettrovalvola secondo "NAMUR"

"NAMUR" connection for solenoid valve



Dimensioni d'ingombro valvola a sfera con attuatore pneumatico a semplice effetto
Overall dimensions ball valve with pneumatic actuator - spring return

Diam/Size mm ins.	Modello Model	A	B	C	D	E	F	G	H	I	L	ØM	PESO WEIGHT Kg.
8 1/4	AP2-SR	69	168.6	83	42	61.46	35.1	44.5	36.5	25	150	11	2.6
10 3/8	AP2-SR	69	168.6	83	42	61.46	35.1	44.5	36.5	25	150	11	2.57
15 1/2	AP2-SR	75	168.6	83	42	61.46	38	44.5	36.5	25	150	12.7	2.52
20 3/4	AP3-SR	86	195	100	46.5	73.63	43.8	49.5	42.5	25	204	16	4.43
25 1	AP3-SR	101	209.9	100	55	84.30	50.3	49.5	42.5	25	204	20	5.04
32 1 1/4	AP3-SR	115	221.8	100	62.5	95.39	57.5	49.5	42.5	25	204	25	5.8
40 1 1/2	AP3.5-SR	125	253	110	74	106.2	64	53	49	25	230	32	8.52
50 2	AP4.5-SR	149	313	142	88.3	126.2	75.5	69	64	35	305	38.1	15.53



Dimensionamento attuatore:

- alimentazione aria attuatore 5.5 bar (80 psi) min. con un ΔP valvola 16 bar (232 psi) max.

Actuator sizing:

- air supply actuator 5.5 bar (80 psi) min. with ΔP valve 16 bar (232 psi) max.