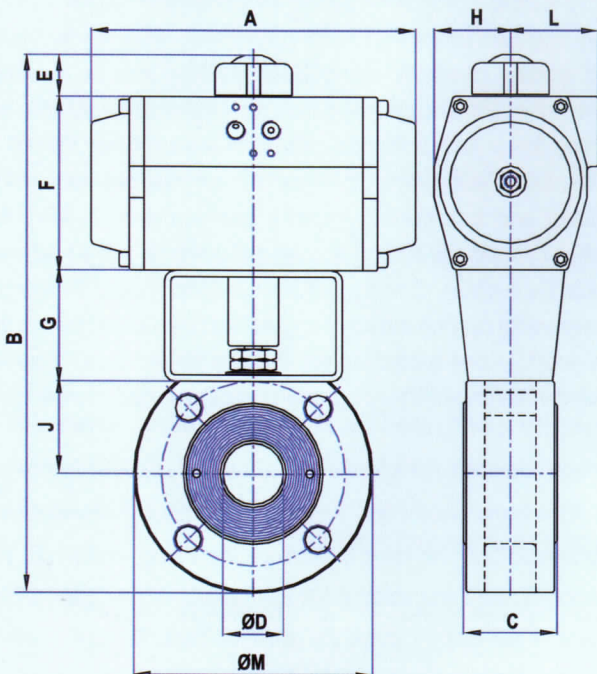
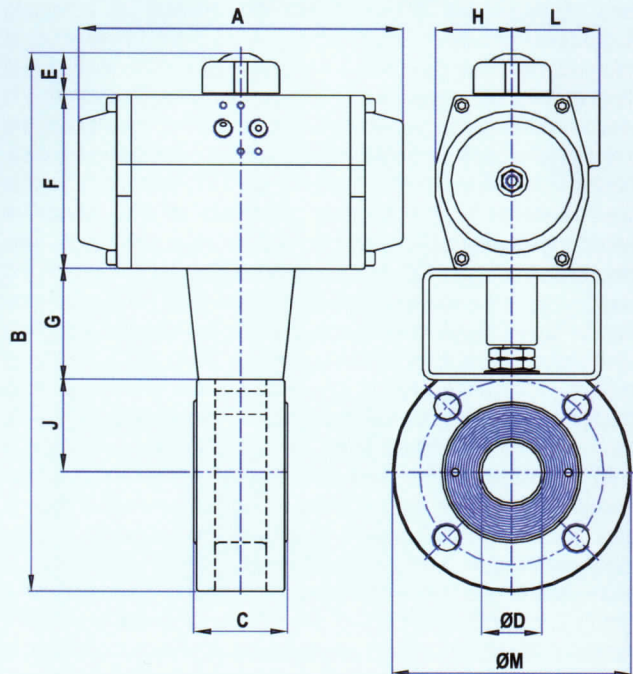


**DIMENSIONI DI INGOMBRO CON ATTUATORE PNEUMATICO DOPPIO EFFETTO
OVERALL DIMENSIONS WITH DOUBLE ACTING PNEUMATIC ACTUATOR**

DIAM - SIZE mm	- SIZE in s	MODELLO MODEL	A	B	C	Ø D	E	F	G	H	J	L	Ø M	PESO - WEIGHT (kg)	
														Acc. Carb. Carbon steel	Acc. Inox Stainless steel
15	1/2	AP1 DA	142	174	35	15	25	67	50	30	33	41	94	2,8	2,3
20	3/4	AP2 DA	155	203,5	35	19	25	83	50	37	38	45	99	3,6	2,9
25	1	AP2 DA	155	215,5	43	24	25	83	50	37	45	45	113	4,2	3,8
32	1 1/4	AP3 DA	213	254	51	31	25	100	50	43	50	50	130	6,7	6,2
40	1 1/2	AP3 DA	213	276	64	38	25	100	60	43	55	50	140	9,5	8,5
50	2	AP3 DA	213	295,5	72	46	25	100	60	43	64	50	163	10,8	9
65	2 1/2	AP3,5 DA	236	337	98	64	25	110	60	49	79	53	178	19,2	16,7
80	3	AP4 DA	276	377,5	120	75	25	125	60	55	89	58	195	28	22
100	4	AP4,5 DA	310	489,5	140	101	35	142	100	64	98	69	215	38	33
125	5	AP4,5 DA	310	521,5	177	118	35	142	100	64	112	69	245	55,2	50,8
150	6	AP5 DA	366	591	210	151	35	155	100	70	142	70	280	80,8	74,6
200	8	AP6 DA	468	692,5	290	202	35	200	100	88	181	88	335	141,7	129,2

MONTAGGIO STANDARD - STANDARD ASSEMBLY

MONTAGGIO SU RICHIESTA - ASSEMBLY ON REQUEST

**DIMENSIONI DI INGOMBRO CON ATTUATORE PNEUMATICO SEMPLICE EFFETTO
OVERALL DIMENSIONS WITH SPRING RETURN PNEUMATIC ACTUATOR**

DIAM - SIZE mm	- SIZE in s	MODELLO MODEL	A	B	C	Ø D	E	F	G	H	J	L	Ø M	PESO - WEIGHT (kg)	
														Acc. carb. Carbon steel	Acc. Inox Stainless steel
15	1/2	AP1 SR 5	142	174	35	15	25	67	50	30	33	41	94	2,9	2,4
20	3/4	AP2 SR 5	155	204	35	19	25	83	50	37	38	45	99	3,8	3,1
25	1	AP3 SR 5	213	239	43	24	25	100	50	43	45	50	113	6	5,6
32	1 1/4	AP3 SR 5	213	254	51	31	25	100	50	43	50	50	130	7,3	6,8
40	1 1/2	AP3,5 SR 5	236	292	64	38	25	110	60	49	55	53	140	11,6	10,1
50	2	AP3,5 SR 5	236	312	72	46	25	110	60	49	64	53	163	12,9	11,1
65	2 1/2	AP4 SR 5	276	358	98	64	25	125	60	55	79	58	178	21,8	19,3
80	3	AP4,5 SR 5	310	414	120	75	35	142	60	64	89	69	195	29,5	25,9
100	4	AP5 SR 5	366	509	140	101	35	155	100	70	98	70	215	44	38,9
125	5	AP5,5 SR 5	388	552	177	118	35	176	100	80	112	80	245	64,3	59,8
150	6	AP6 SR 5	468	614	210	151	35	200	100	88	142	88	280	95,1	88,9
200	8	AP8 SR 5	563	783	290	202	55	250	100	108	181	108	335	168,6	156

Dimensionamento attuatore: alimentazione aria attuatore 5.5 bar (80 psi) min. con un ΔP valvola 16 bar (232 psi) max.

Actuator sizing: air supply actuator 5.5 bar (80 psi) min. with ΔP valve 16 bar (232 psi) max.